





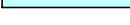
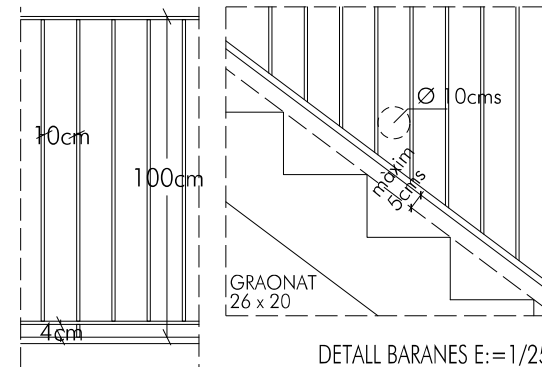


QUADRE DE SUPERFÍCIES UTILS

HABITATGE C/PLAÇA CAN GUINEU 8

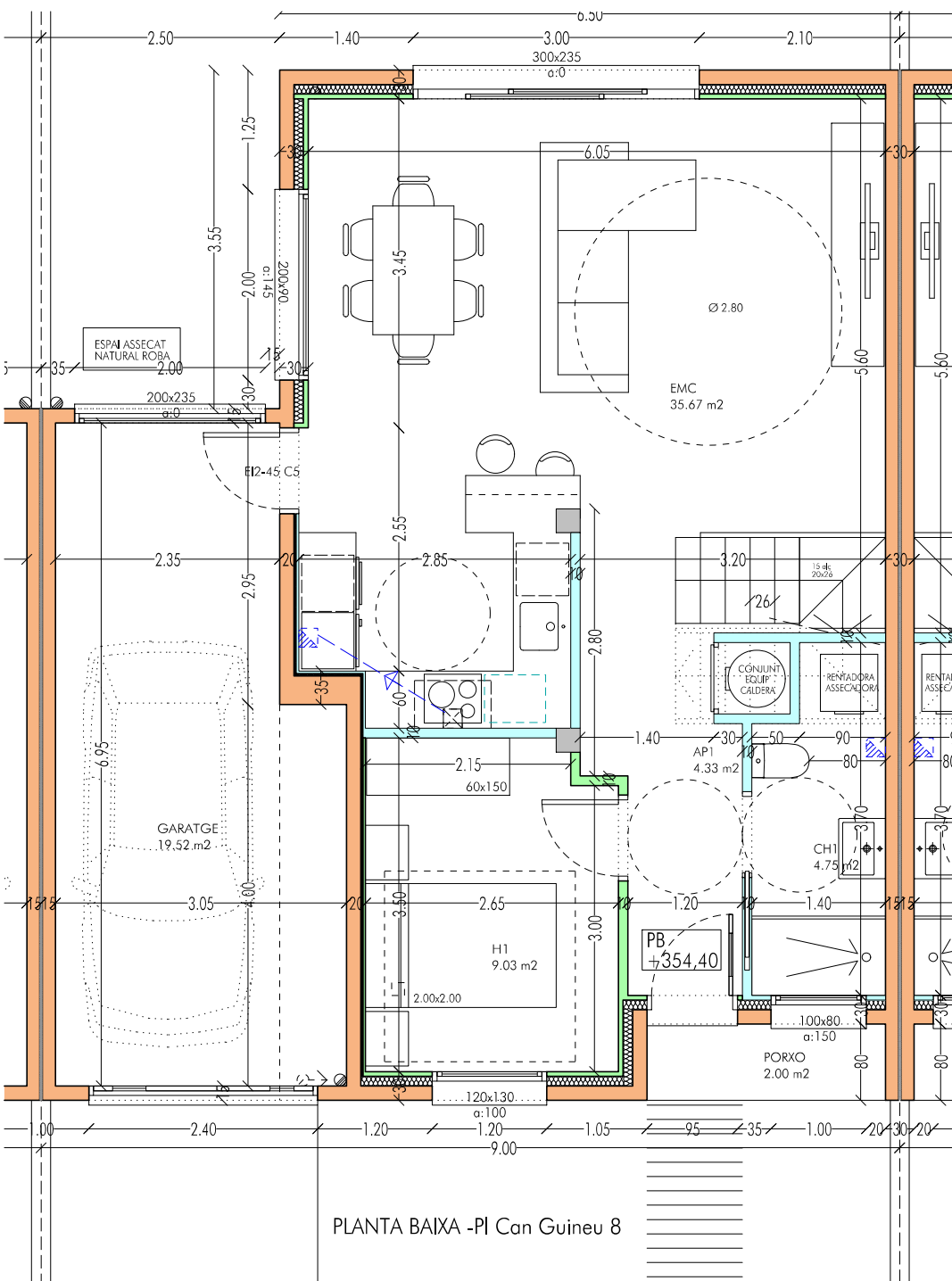
| PEÇA | SUP.UTIL m ² | VOLUM m ³ | SUP. IL.LUM. m ² |
|--|-----------------------------|---|-----------------------------|
| REBEDOR AP1 | 4,33 | 11,69 | -- |
| CAMBRA HIGIENICA 1 CH1 | 4,75 | 12,83 | 0,80 |
| CUINA ESTAR MENJADOR EMC | 35,67 | 96,31 | 8,85 |
| HABITACIÓ 1 H1 | 9,03 | 24,38 | 1,56 |
| GARATGE | | 19,52 | 1,20 |
| PORXOS | | 2,00 | -- |
| TOTAL SUP. ÚTIL P. BAIXA (Habitatge) | 53,78 m² | (exclouint terrasses, porxos, patis i garatge) | |
| TOTAL SUP. ÚTIL P.PIS 1er (Habitatge) | 54,95 m² | (exclouint terrasses, porxos, patis i garatge) | |
| TOTAL SUP. ÚTIL HABITATGE | 108,73 m² | (exclouint terrasses, porxos, patis i garatge) | |

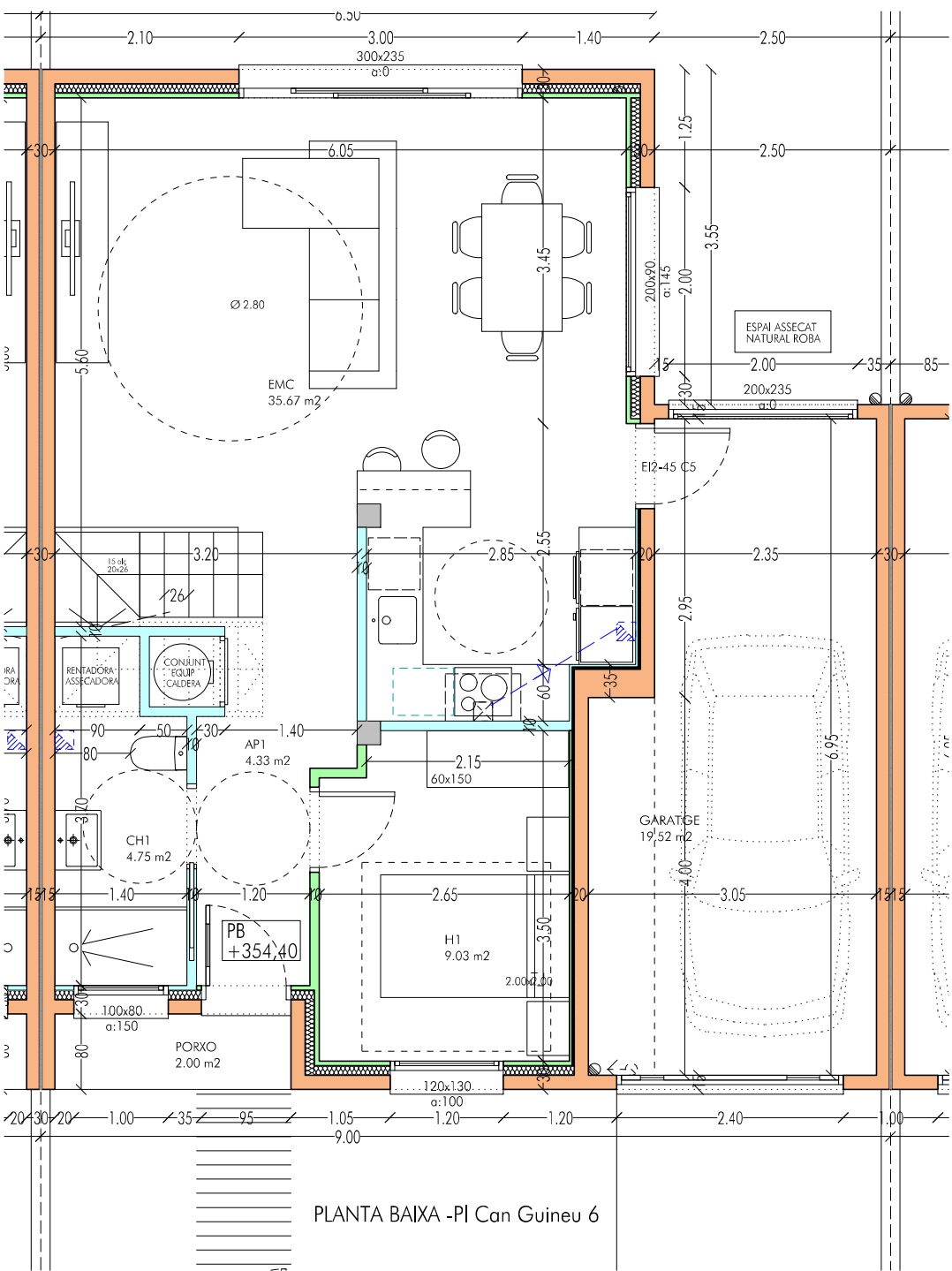
| | |
|---|---|
|  | MUR/PILAR DE FORMIGÓ |
|  | PARET DE 30 cm. D'OBRA DE FÀBRICA (MAÓ CALAT) |
|  | PARET DE 15 cm. D'OBRA DE FÀBRICA (MAÓ CALAT) |
|  | ENVÀ DE 7 cm. D'OBRA DE FÀBRICA (SUPERMAÓ DOBLE FORAT) |
|  | ENVÀ DE GUIX LAMINAT AMB ESTRUCTURA AUTOPORTANT DE PERFILS DE PLANXA GALVANITZADA I FARCIT DE LLANA DE ROCA. |
|  | ENVÀ DE GUIX LAMINAT (HIDRÒFUG) AMB ESTRUCTURA AUTOPORTANT DE PERFILS DE PLANXA GALVANITZADA I FARCIT DE LLANA DE ROCA. |
|  | AILLAMENT TÈRMIC |



EEl = espai d'emmagatzematge immediat
 $EEl = 35,51 \text{ dm}^3/\text{pers} \times 9 \text{ pers} = 319,59 \text{ dm}^3 = 0,319 \text{ m}^3$
 amplada x alçada x profunditat
 $0,64 \text{ m} \times 1,00 \text{ m} \times 0,50 \text{ m} = 0,320 \text{ m}^3$

PLANTA BAIXA -PI Can Guineu 8



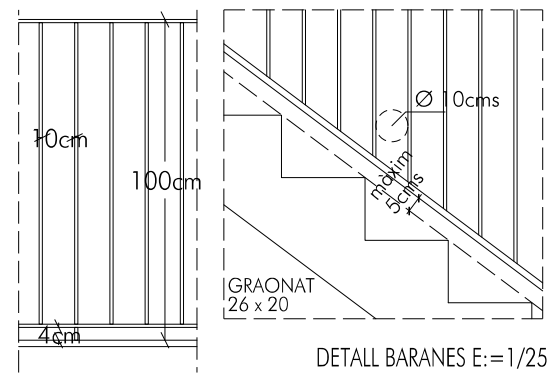


PLANTA BAIXA -PI Can Guineu 6

QUADRE DE SUPERFÍCIES UTILS HABITATGE C/PLAÇA CAN GUINEU 6

| PEÇA | SUP.UTIL m2 | VOLUM m3 | SUP. IL.LUM. m2 |
|--|-------------|----------|-----------------|
| REBODOR AP1 | 4,33 | 11,69 | -- |
| CAMBRA HIGIENICA 1 CH1 | 4,75 | 12,83 | 0,80 |
| CUINA ESTAR MENJADOR EMC | 35,67 | 96,31 | 8,85 |
| HABITACIÓ 1 H1 | 9,03 | 24,38 | 1,56 |
| GARATGE | | 19,52 | 1,20 |
| PORXOS | | 2,00 | -- |
| TOTAL SUP. ÚTIL P. BAIXA (Habitatge) 53,78 m2 (exclouint terrasses, porxos, patis i garatge) | | | |
| TOTAL SUP. ÚTIL P.PIS 1er (Habitatge) 54,95 m2 (exclouint terrasses, porxos, patis i garatge) | | | |
| TOTAL SUP. ÚTIL HABITATGE 108,73 m2 (exclouint terrasses, porxos, patis i garatge) | | | |

- MUR/PILAR DE FORMIGÓ
- PARET DE 30 cm. D'OBRA DE FÀBRICA (MAÓ CALAT)
- PARET DE 15 cm. D'OBRA DE FÀBRICA (MAÓ CALAT)
- ENVÀ DE 7 cm. D'OBRA DE FÀBRICA (SUPERMAÓ DOBLE FORAT)
- ENVÀ DE GUIX LAMINAT AMB ESTRUCTURA AUTOPORTANT DE PERFILS DE PLANXA GALVANITZADA I FARCIT DE LLANA DE ROCA.
- ENVÀ DE GUIX LAMINAT (HIDRÒFUG) AMB ESTRUCTURA AUTOPORTANT DE PERFILS DE PLANXA GALVANITZADA I FARCIT DE LLANA DE ROCA.
- AILLAMENT TÈRMIC



EEl = espai d'emmagatzematge immediat
 $EEl = 35,51 \text{ dm}^3/\text{pers} \times 9 \text{ pers} = 319,59 \text{ dm}^3 = 0,319 \text{ m}^3$
 amplada x alçada x profunditat
 $0,64 \text{ m} \times 1,00 \text{ m} \times 0,50 \text{ m} = 0,320 \text{ m}^3$